



Universidad Nacional de La Matanza

DEPARTAMENTO DE INGENIERIA E INVESTIGACIONES TECNOLÓGICAS	
INGENIERIA EN ELECTRONICA	0367 – ELECTRONICA II

TRABAJO PRACTICO N° 1

AMPLIFICADORES REALIMENTADOS

Docente: Ing. A.C.R. Tulic

Ayudante: Ing. M.C. Cepeda

FECHA REALIZACION	FECHA ENTREGA	REV.	OBSERVACIONES

APELLIDO Y NOMBRE	D.N.I	FIRMA

TRABAJO PRACTICO N° 1 – AMPLIFICADORES REALIMENTADOS

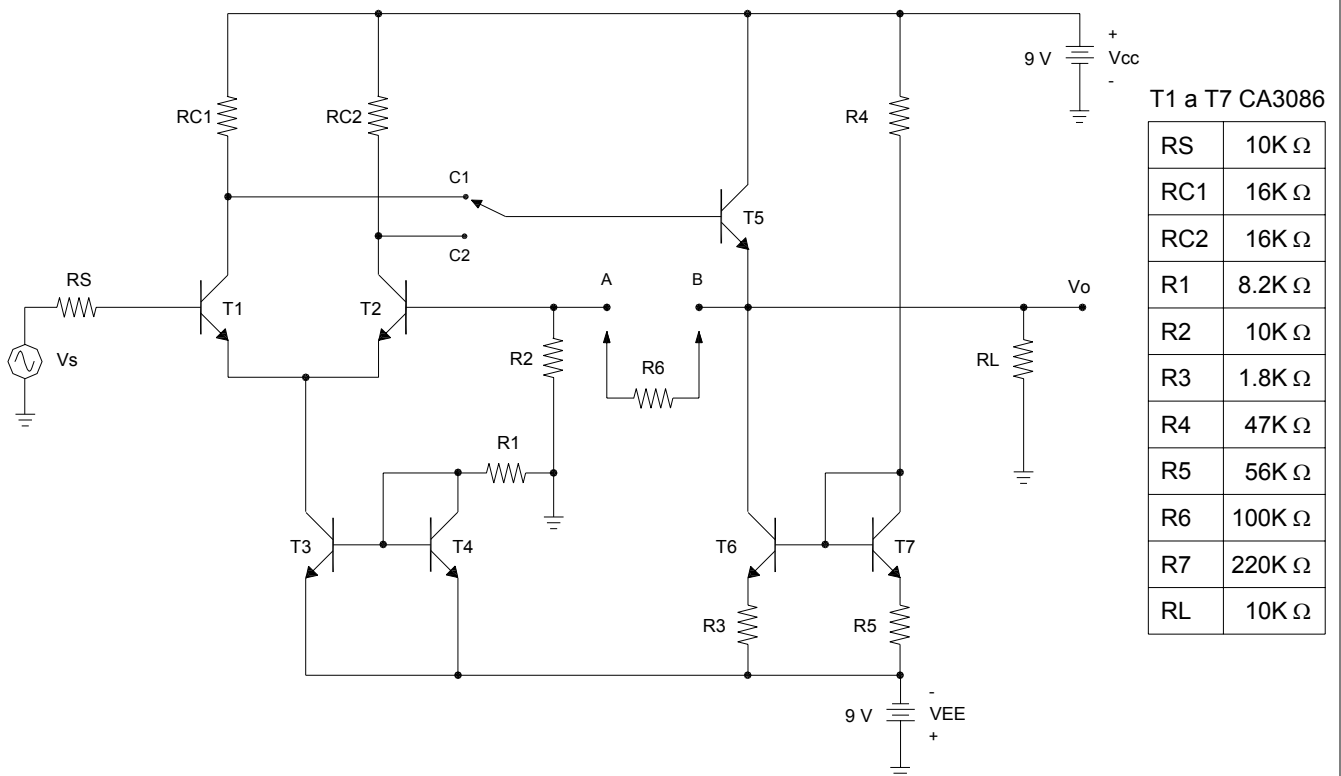
OBJETIVOS:

- Identificar las topologías de realimentación propuestas.
- Observar y comparar las diferencias entre circuitos sin realimentación y realimentados.
- Verificar los cálculos teóricos con mediciones prácticas realizadas.

REALIZACION PRÁCTICA:

1 RESPUESTA DEL AMPLIFICADOR SIN REALIMENTACION

1.1 Armar el siguiente circuito en protoboard.



1.2 Posicionar la llave en C1 ó C2. Aplicar una señal senoidal $V_S = 100mV - 50KHz$, y medir con el osciloscopio la tensión de salida V_o .

Calcular:
$$A_{vs} = \frac{V_o}{V_S}$$



- 1.3 Determinar el valor del ancho de banda del circuito, modificando los valores de frecuencia de la señal de entrada V_s , en pasos de 50 KHz. Realizar una tabla comparativa entre los valores de frecuencia [Hz] y la ganancia obtenida A_{vs} [dB].

V_s [KHz] 100 mV	A_{vs} Sin Realimentar	A_{vs} [dB] Sin Realimentar
50		
100		
150		
200		
250		
300		
350		
...		

- 1.4 Graficar A_{vs} [dB] en función de f [Hz].

- 1.5 Realizar los cálculos teóricos estáticos y dinámicos correspondientes. Comparar el valor de A_{vs} (teórica) con A_{vs} (medida) en el punto 1.2.

Verificar la experiencia práctica utilizando software de simulación PSPICE / TINA.

2 RESPUESTA DEL AMPLIFICADOR REALIMENTADO – TOPOLOGIA A

- 2.1 Utilizando el circuito del punto 1.1, conectar entre los puntos A y B la resistencia $R_6 = 100K\Omega$.

- 2.2 Identificar la topología de realimentación. Justificar.

- 2.3 Posicionar la llave en C1 ó C2 para lograr que la realimentación sea negativa. Justificar el criterio utilizado para lograr la selección de C1 ó C2.

- 2.4 Aplicar una señal senoidal $V_s = 100mV - 50KHz$, y medir con el osciloscopio la tensión de salida V_o .

Calcular: $A_{vs} = \frac{V_o}{V_s}$

- 2.5 Determinar el valor del ancho de banda del circuito, modificando los valores de frecuencia de la señal de entrada V_s , en pasos de 50 KHz. Realizar una tabla comparativa entre los valores de frecuencia [Hz] y la ganancia obtenida A_{vs} [dB].



V_s [KHz] 100 mV	A_{vs} Realimentación Topología A	A_{vs} [dB] Realimentación Topología A
50		
100		
150		
200		
250		
300		
350		
...		

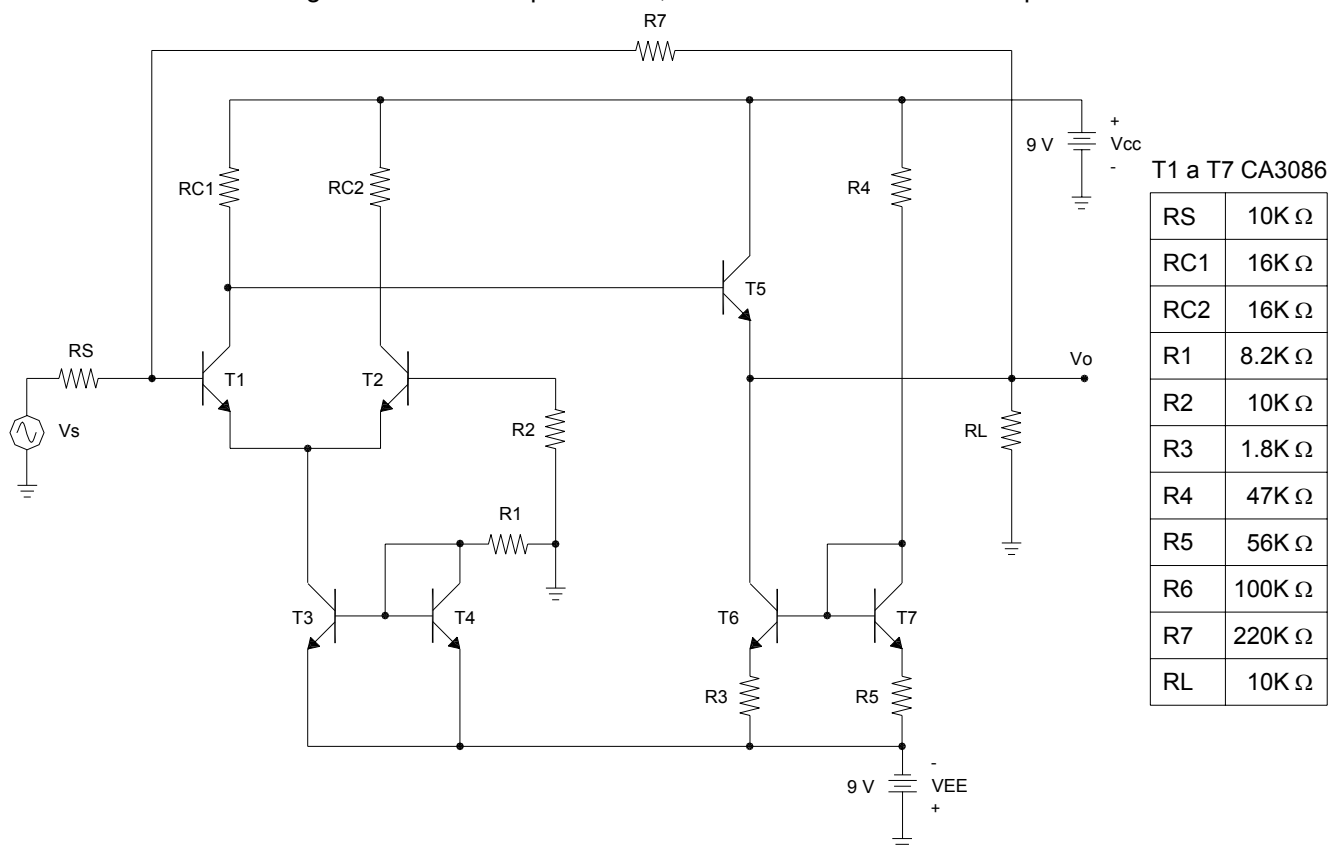
2.6 Graficar A_{vs} [dB] en función de f [Hz].

2.7 Realizar los cálculos teóricos estáticos y dinámicos correspondientes. Comparar el valor de A_{vs} (teórica) con A_{vs} (medida) en el punto 2.4.

Verificar la experiencia práctica utilizando software de simulación PSPICE / TINA.

3 RESPUESTA DEL AMPLIFICADOR REALIMENTADO – TOPOLOGIA B

3.1 Armar el siguiente circuito en protoboard, modificando el utilizado en el punto 1.1.



3.2 Identificar la topología de realimentación. Justificar.

3.3 Aplicar una señal senoidal $V_s = 100mV - 50KHz$, y medir con el osciloscopio la tensión de salida V_o .

Calcular: $A_{vs} = \frac{V_o}{V_s}$

3.4 Determinar el valor del ancho de banda del circuito, modificando los valores de frecuencia de la señal de entrada V_s , en pasos de 50 KHz. Realizar una tabla comparativa entre los valores de frecuencia [Hz] y la ganancia obtenida A_{vs} [dB].

V_s [KHz] 100 mV	A_{vs} Realimentación Topología B	A_{vs} [dB] Realimentación Topología B
50		
100		
150		
200		
250		
300		
350		
...		

3.5 Graficar A_{vs} [dB] en función de f [Hz].

3.6 Realizar los cálculos teóricos estáticos y dinámicos correspondientes. Comparar el valor de A_{vs} (teórica) con A_{vs} (medida) en el punto 3.3.

Verificar la experiencia práctica utilizando software de simulación PSPICE / TINA.



4 CONCLUSIONES

4.1 Comparar los valores obtenidos en los puntos: 1.3, 2.5 y 3.4.

4.2 Graficar A_{vs} [dB] - Sin Realimentar, A_{vs} [dB] – Realimentación Topología A y A_{vs} [dB] – Realimentación Topología B, en función de f [Hz]. Extraer Conclusiones.

V_s [KHz] 100 mV	A_{vs} [dB] Sin Realimentar	A_{vs} [dB] Realimentación Topología A	A_{vs} [dB] Realimentación Topología B
50			
100			
150			
200			
250			
300			
350			
...			

4.3 Extraer conclusiones de la utilización del circuito del Punto 2 - *Amplificador Realimentado Topología A* y del Punto 3 - *Amplificador Realimentado Topología B*, comparados en ambos casos, con el circuito del Punto 1 – *Amplificador Sin Realimentar*.

4.4 Expresar las ventajas y desventajas de la implementación de circuitos realimentados.

4.5 Indicar el instrumental utilizado, incluyendo: marca, modelo y numero de serie.

5 PRESENTACION DEL INFORME

La presentación del informe se deberá realizar dentro de los 20 (veinte) días posteriores a la realización de la práctica. Respetar la carátula original del Trabajo Práctico.

